



Anlagen für die Umwelttechnik

DECKER

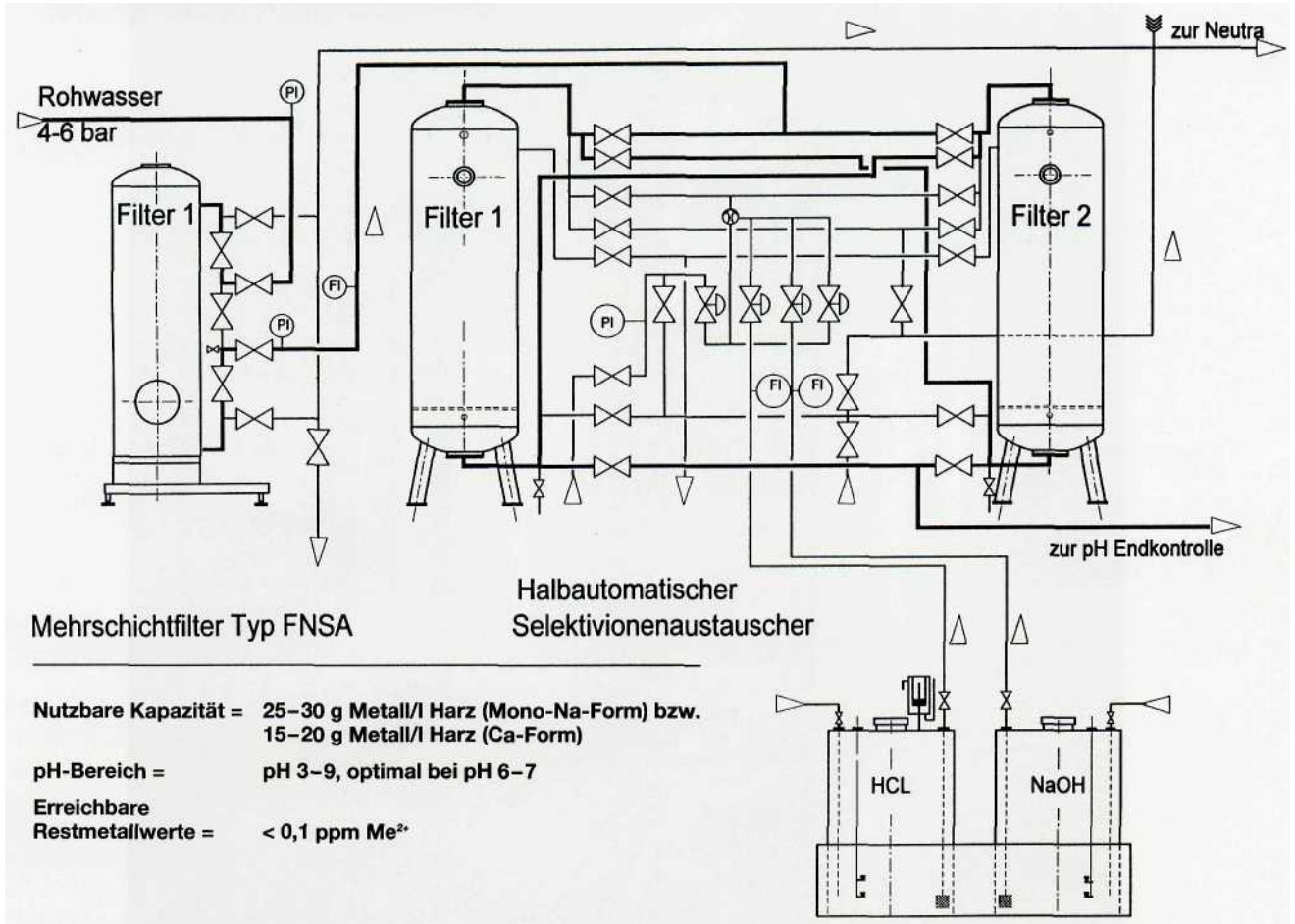


Selektivionenaustauscher

- Sichere Einhaltung der Grenzwerte für ionogene Schwermetalle wie Kupfer, Nickel, Zink, Blei, Cadmium etc.
 - einfache Bedienung
 - automatische Regeneration nach manueller Auslösung
 - kein Verblocken der Harze durch autom. Rückspülprogramm
- wartungsfreundlich und robust durch chemikalienfest beschichtete Stahlbehälter mit Düsenboden, Wartungsflanschen



Selektivionenaustauscher SEL



Funktionsbeschreibung:

Im normalen Betrieb sind beide Behälter in Serie geschaltet, d. h. das zu behandelnde Wasser durchfließt zwei Filtersäulen.

Wird nach der ersten Säule ein Schwermetalldurchbruch festgestellt, so wird sie durch das Verstellen von drei manuellen Ventilen außer Betrieb genommen und das zu behandelnde Abwasser wird direkt auf die zweite, weniger belastete Austauschersäule geführt.

Durch Verstellen von drei weiteren manuellen Regenerationsventilen wird die Regenerations Einheit mit der zu regenerierenden Säule verbunden.

Durch Drücken eines Startknopfes wird anschließend der automatische Regenerations- u. Konditionierungsprozess ausgelöst. Die Filtersäule wird rückgespült, mit Säure beaufschlagt, gespült, mit Lauge beaufschlagt und schließlich nochmals gespült.

Nach Beendigung der Regeneration wird durch Verstellen von zwei manuellen Ventilen automatisch das Wasserniveau im Behälter abgesenkt. Durch Öffnen eines Luftventiles wird im unteren Behälterbereich durch den Düsenboden ölfreie Luft zugeführt, um das Austauscherbett homogen zu mischen. Der automatische Teil ist nach diesem Schritt beendet.

Nach manuellen Schließen der drei Regenerationsventile wird durch Verstellen von 3 manuellen Betriebsventilen die frisch regenerierte Säule der sich in Betrieb befindlichen Säule nachgeschaltet.

Das Abwasser durchfließt somit wieder zwei in Serie geschaltete Austauschersäulen.

SPEZIFIKATION

Typ	Leistung m ³ /h	Spezifische Belastung	Harzmenge pro Säule	Regeneriermittelverbrauch		Rahmenmaße Breite x Tiefe x Höhe mm
				30% HCl	30% NaOH	
SEL 42	0,9-1,8	15 BV/h	90 Liter	37 Liter	9,8 Liter	2200x700x2000
SEL 62	1,6-3,2	15 BV/h	160 Liter	65 Liter	17,4 Liter	2200x700x2200
SEL 82	2,5-5,0	15 BV/h	250 Liter	101 Liter	27,3 Liter	2200x800x2500
SEL 130	5,0-10,0	15 BV/h	500 Liter	202 Liter	54,6 Liter	3300x1200x2600